



**Réunions d'information des 17 mai et 1^{er}
juin 2010 relative aux nouvelles offres
très haut débit**

Everywhere. With you.



Agenda :

1. Evolution du réseau fibre optique et principes de migration vers la fibre ;
2. Offres en gros “Accès très haut débit” ;
 - a) Aspects généraux des offres en gros de l’EPT ;
 - b) Eligibilité par numéro téléphonique / par adresse
 - c) Les interfaces offertes
 - d) Le détail de la configuration
 - e) Tarifs
3. Questions?

Partout. Avec vous.



Agenda :

1. Evolution du réseau fibre optique et principes de migration vers la fibre ;
2. Offres en gros “Accès très haut débit” ;
 - a) Aspects généraux des offres en gros de l’EPT ;
 - b) Eligibilité par numéro téléphonique / par adresse
 - c) Les interfaces offertes
 - d) Le détail de la configuration
 - e) Tarifs
3. Questions?

Partout. Avec vous.



La fibre optique pour tous

Plan d'action du Gouvernement pour le "ultra-haut" débit.

En **2011** : 95% de la population devraient avoir accès à 25 Mbit/s (1)

En **2013** : 80% de la population devraient avoir accès à 100Mbit/s (2)

25% de la population devraient avoir accès à 1 Gbit/s (3)

En **2015** : 100% de la population devraient avoir accès à 100Mbit/s (4)

50% de la population devraient avoir accès à 1 Gbit/s (5)

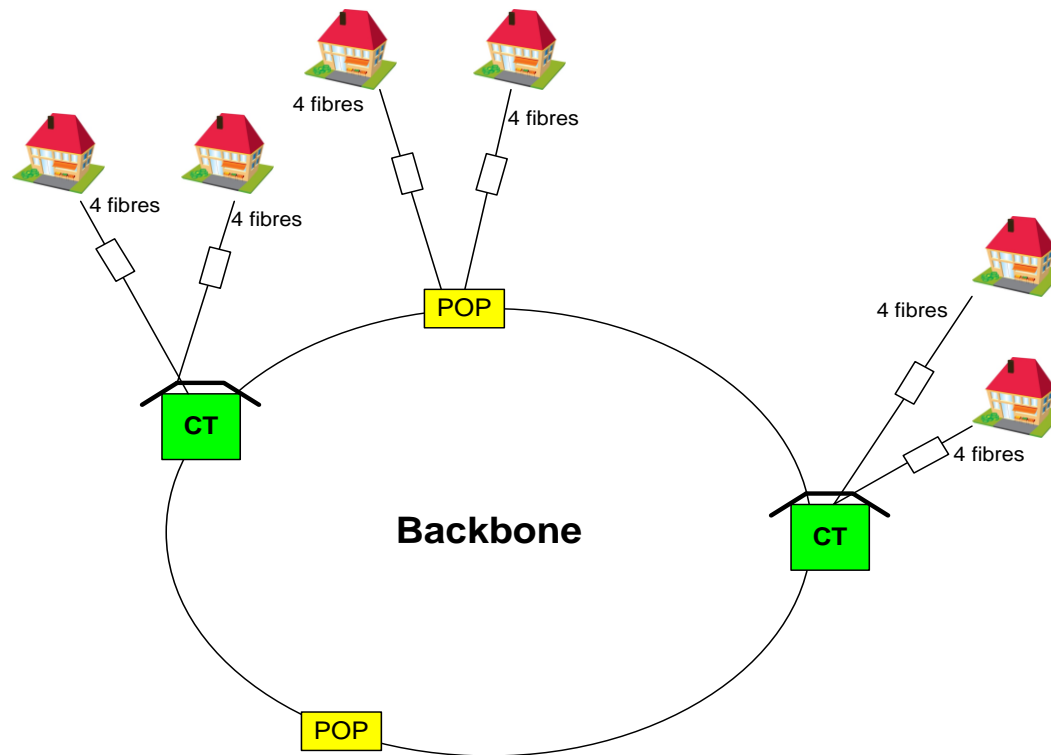
En **2020** : 100% de la population devraient avoir accès à 1 Gbit/s (6)

Partout. Avec vous.



Le réseau tout optique pour le client résidentiel

FTTH Fiber to the Home (>2010)



Partout. Avec vous.



Le réseau tout optique pour le client résidentiel

Desserte des clients résidentiels

- Territoire national desservi par env. 140 PoP (Point of Presence)
 - 70 bâtiments existants (CT, LV, DLU)
 - 70 guérites nouvelles à construire
- Env. 30 boucles Backbone desservent les PoP
- Un PoP dessert 500 à 2000 clients (suivant la densité d'habitation)
- Chaque client est desservi par un micro câble FO à 4 fibres installé dans une micro-gaine -> **Approche « multifibre »**
- 2 fibres sont directement accessibles au PoP, les 2 autres activables en réserve -> **Approche « Point to Point »**
- Les PoP sont les points d'accès pour **tous** les opérateurs à la « Last Mile »
-> **Approche « Open Access »**
- Les OAO utilisent leur réseau FO pour accéder aux PoP ou louent de la capacité auprès de l'EPT
- Infrastructure « **Future proof** » et **techniquement neutre!**

Partout. Avec vous.



Le déploiement FTTH par EPT

Chantiers envisagés en 2010:

- | | |
|---|------------------------|
| • Mamer: un quartier | en cours |
| • Bascharage, Hautcharage, Linger, Clemency, Fingig | entamé |
| • Luxembourg: Bonnevoie | entamé |
| • Kayl, Tétange | entamé |
| • Diekirch: Sauerwiss | en cours |
| • Esch-sur-Alzette | en discussion |
| • Luxembourg: Centre, Belair, Neudorf | en préparation |
| • Differdange, Niederkorn, Oberkorn | en préparation |
| • Pétange, Lamadelaine, Rodange | en préparation |
| • Ettelbrück, Warken | en préparation |
| • Leudelange | en préparation |
| • Wiltz, Steinfort, Hosingen, Echternach | réflexions et contacts |

A l'horizon 2015 env. 80% auront accès à FTTH, dont env. 60% en Point-to-point.

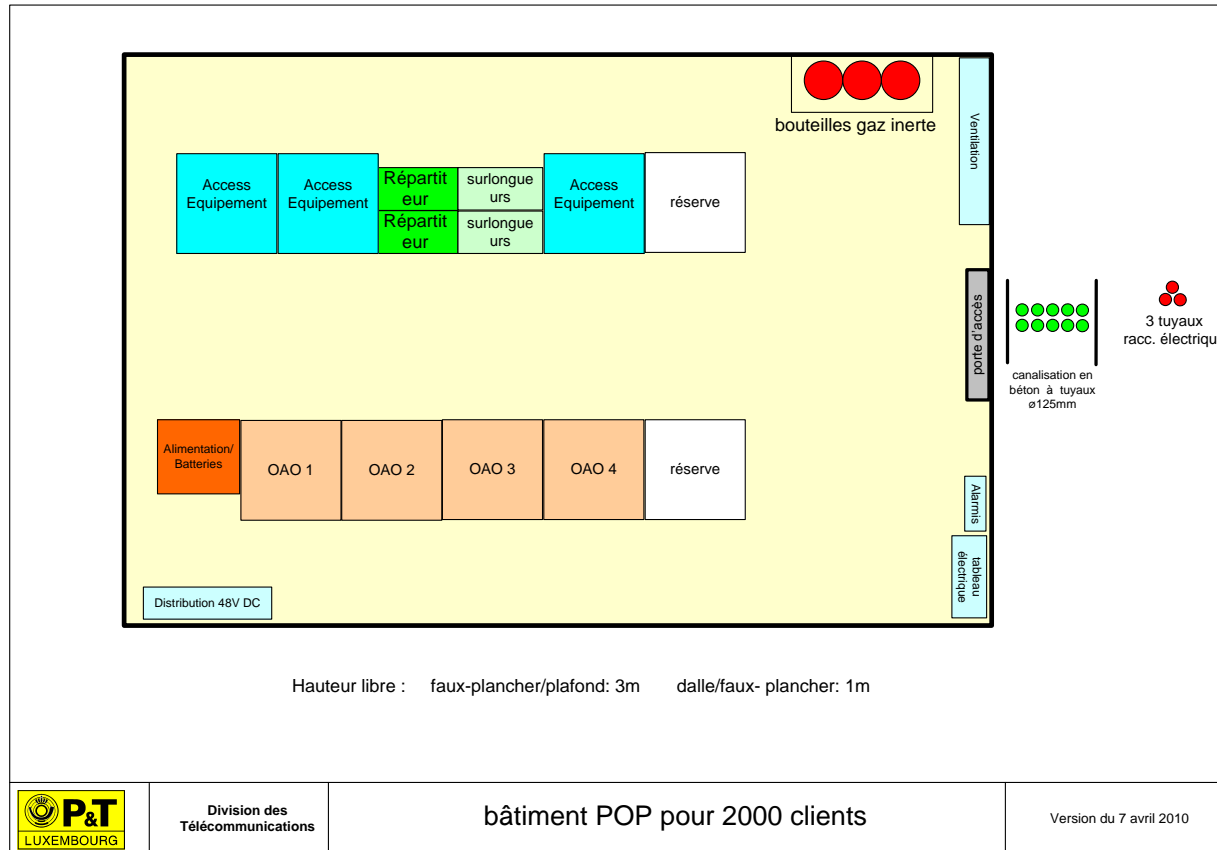
Vu l'envergure de l'opération:

- Pas de migration systématique vers FTTH avant 2013
- Fonctionnement parallèle des technologies Cu, FTTN, FTTH au moins jusqu'à fin 2015

Partout. Avec vous.



POP – Point of Presence

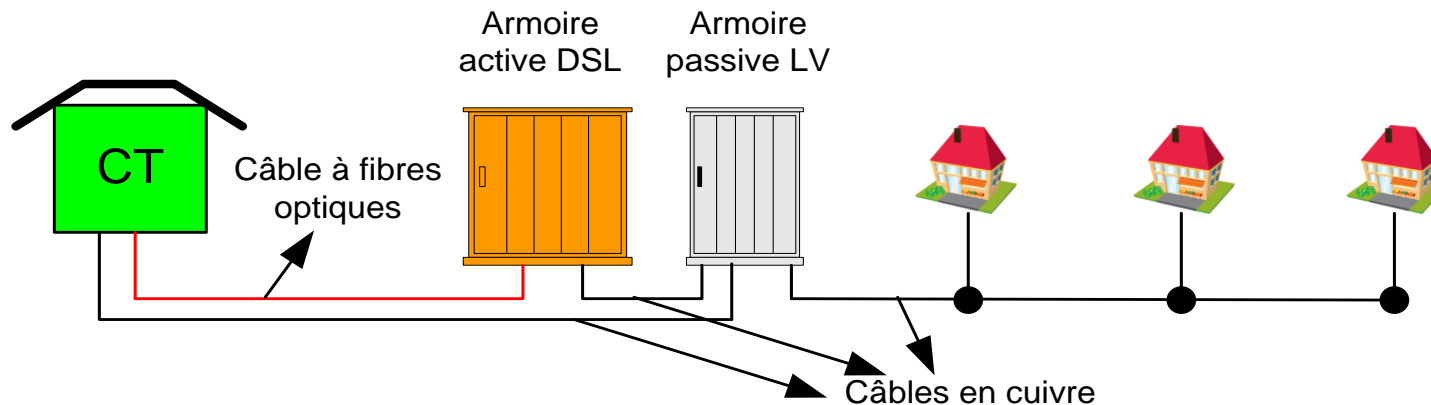


Partout. Avec vous.



La large bande via FTTN pour le client résidentiel

FTTN Fiber to the Node (2006 – 2010)



Objectif de l'EPT:

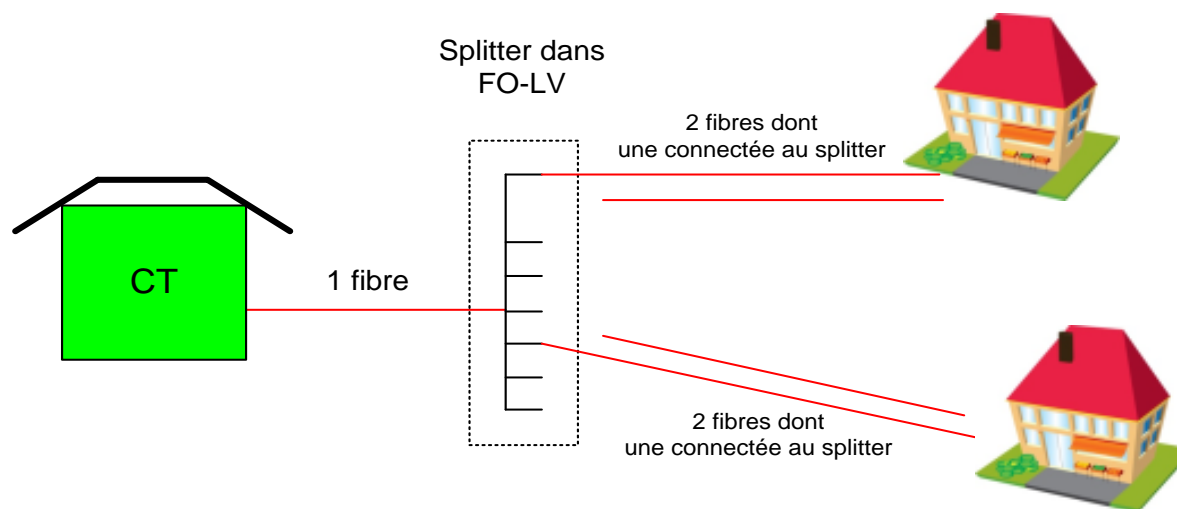
Compléter l'installation de 970 armoires FTTN d'ici fin 2010.

Conclusion:

La technologie FTTN et le support Cu resteront indispensables jusqu'à ce qu'une couverture 100% FTTH soit réalisée!

Partout. Avec vous.

La structure du réseau local optique de l'EPT 1996 - 2009



- Depuis 1996 EPT déploie des fibres vers les habitations (câbles hybrides).
- Depuis 2008 ces fibres sont reprises dans une structure GPON en vue de l'activation de services large bande innovants.
- Fin 2010 quelque 27% des clients pourront être desservis.
- La structure GPON en résultant se prête difficilement à l'accès aux fibres par des OAO.
- Pour pallier à cette difficulté résultant de l'évolution historique, l'EPT a élaboré des offres WS pour les nouveaux services large bande.

Partout. Avec vous.

Agenda :

1. Evolution du réseau fibre optique et principes de migration vers la fibre ;
2. Offres en gros “Accès très haut débit” ;
 - a) Aspects généraux des offres en gros de l’EPT ;
 - b) Eligibilité par numéro téléphonique / par adresse
 - c) Les interfaces offertes
 - d) Le détail de la configuration
 - e) Tarifs
3. Questions?

Partout. Avec vous.



2. Accès très haut débit – aspects généraux :

Les accès très haut débit sont réalisables et disponibles sur les infrastructures FTTH et FTTN :

1. **le FTTH : fibre optique jusque chez le client**
 - **L'offre « en gros » ATH (Accès Très Haut débit) couvre les produits disponibles sur cette infrastructure**

2. **le FTTN : fibre optique au point de dispersion proche de chez le client**
 - **L'offre « en gros » RDSLO/VDSL30 couvre les produits disponibles sur cette infrastructure**

2. Accès très haut débit – aspects généraux :

Attention: débits upstream mis à jour après les réunions avec les OAO et l'ILR

Produits disponibles:

1. Infrastructure FTTN

	VDSL 30:
	Maximum
Downstream	30 Mbit/s
Upstream	10 Mbit/s
VLAN VoE	384 kbit/s

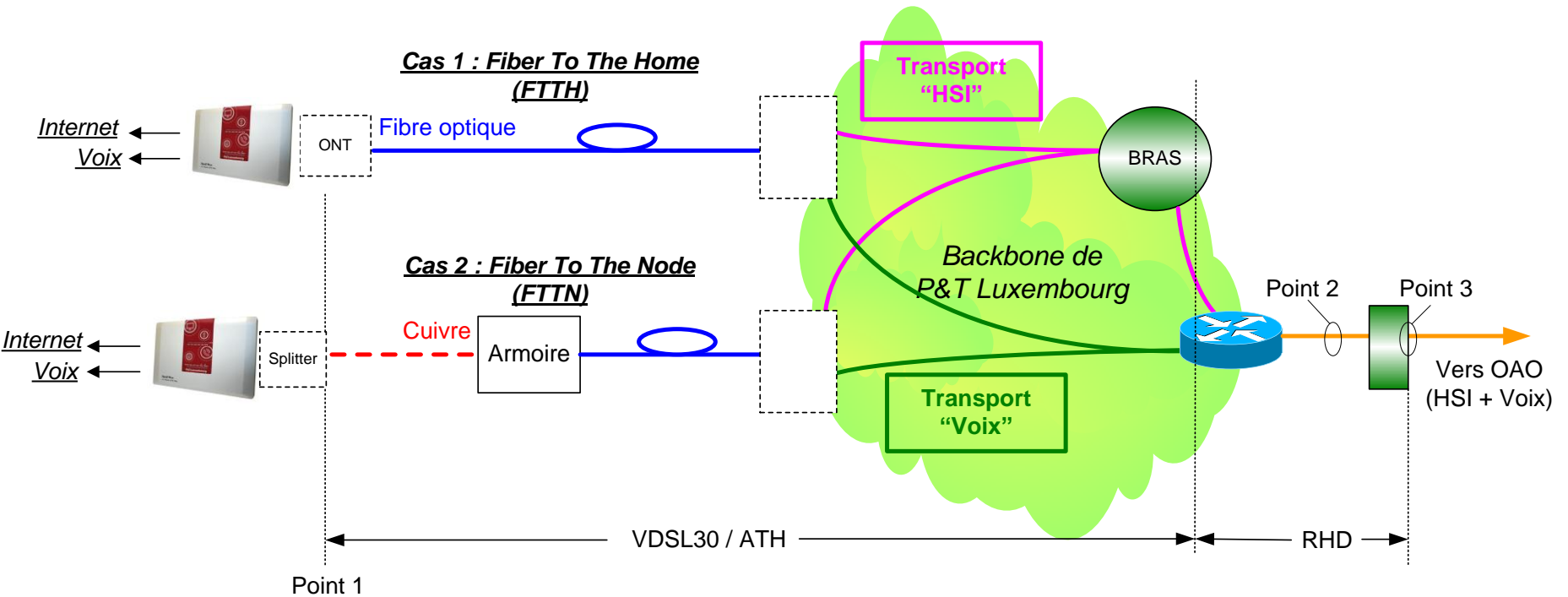
2. Infrastructure FTTH

	ATH 30	ATH 50	ATH 100
Maximum downstream	30 Mbit/s	50 Mbit/s	100 Mbit/s
Maximum upstream	10 Mbit/s	25 Mbit/s	50 Mbit/s
VLAN VoE	384 kbit/s	384 kbit/s	384 kbit/s

Partout. Avec vous.



2. Accès très haut débit – aspects généraux :



Partout. Avec vous.



2. Accès très haut débit – Eligibilité :

- Phase 1 – publication de 2 fichiers « tab delimited »
 - www.pt.lu/Operators/Operator's Info/Network Data -> onglet: ATH
 - Fichier 1 (ATH phone search): renseigne par numéro téléphonique sur la faisabilité d'un raccordement FTTH ou d'un raccordement VDSL30
 - Fichier 2 (ATH address search): renseigne par adresse physique sur la faisabilité d'un raccordement FTTH ou d'un raccordement VDSL30
 - Ces fichiers peuvent être exploités aisément avec des outils informatiques tels que « Access », « Excel (2007) », etc
- Phase 2 – mise à disposition d'un moteur de recherche (fin juin 2010)

2. Accès très haut débit – Eligibilité :

Extrait du fichier ATH / phone search

Num. tél.	Produit disponible	Extension en planification
432657	ATH possible	
432658	ATH limité 30	
432659	ATH possible	
432660	ATH pas possible	Projet ATH 30 mi-mai 2010
432661	ATH limité 30	
432662	ATH limité 30	
432666	ATH pas possible	
432668	ATH limité 30	
432669	ATH possible	
432670	ATH limité 30	
432671	ATH pas possible	Projet ATH 30 fin mai 2010
432673	ATH limité 30	
432676	ATH limité 30	
432678	ATH limité 30	Projet ATH mi-mai 2010
432679	ATH limité 30	
432680	ATH limité 30	
432681	ATH pas possible	Projet ATH 30 fin mai 2010
432682	ATH pas possible	
432684	ATH pas possible	Projet ATH 30 mi-octobre 2010
432685	ATH pas possible	
432687	ATH limité 30	
432689	ATH limité 30	
432690	ATH pas possible	
432691	ATH possible	
432694	ATH limité 30	

Légende:

ATH possible -> infrastructure FTTH

ATH limité 30 -> infrastructure FTTN (VDSL)

Projet ATH 30 – Infrastructure VDSL planifiée

Projet ATH – Infrastructure FTTH planifiée

Partout. Avec vous.



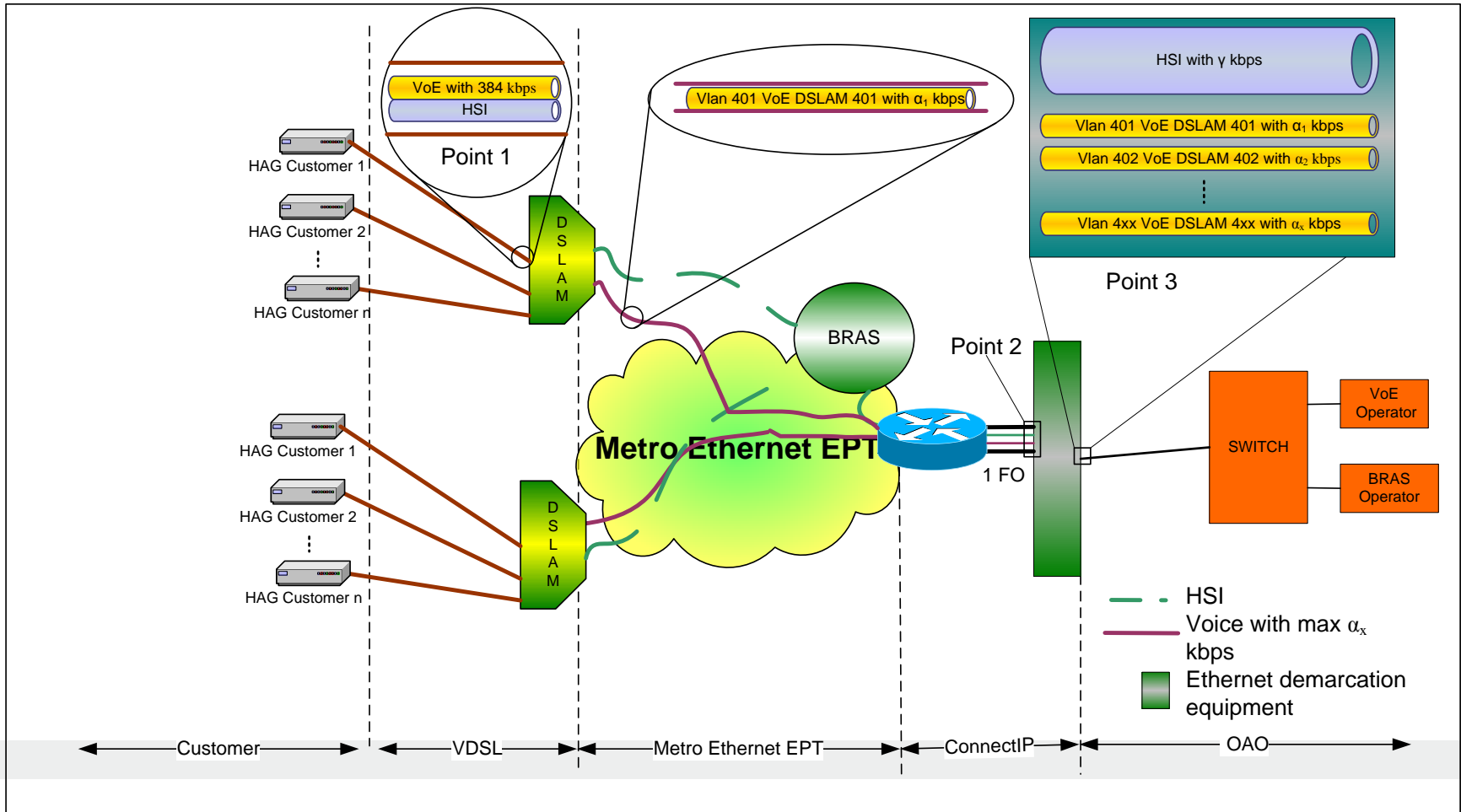
Agenda :

1. Evolution du réseau fibre optique et principes de migration vers la fibre ;
2. Offres en gros “Accès très haut débit” ;
 - a) Aspects généraux des offres en gros de l’EPT ;
 - b) Eligibilité par numéro téléphonique / par adresse
 - c) Les interfaces offertes
 - d) Le détail de la configuration
 - e) Tarifs
3. Questions?

Partout. Avec vous.



Les interfaces VDSL30



Partout. Avec vous.

VDSL2 Interface Point 1



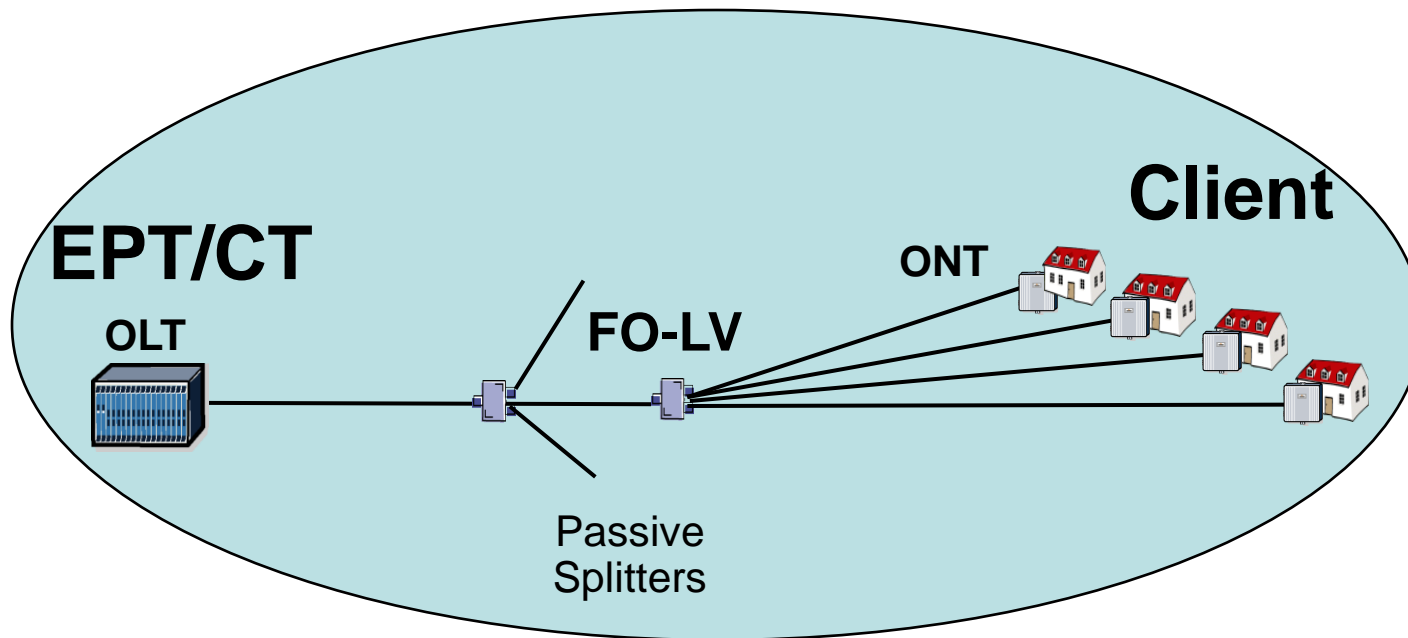
- ITU G.993.2 (hardware over POTS et over ISDN, over POTS bande upstream « US0 Band » optionnel)
- Plan de fréquence VDSL2 retenu: 998 ADE
- Profil VDSL2 retenu : 17a
- Profils « Rate Adaptive » (comme pour ADSL1/2/2+; Min Bitrate, Max Bitrate)
- Dynamic Line Management (DLM), profils « repair » jusqu'à 7Mbps
- Configuration VLAN ports VDSL2:
 - HSI: Single Tagged Vlan 35
 - VoE: Single Tagged Vlan 39
 - QoS et détails des services Ethernet présentés plus
- Responsabilité P&TLuxembourg se termine au niveau du NTP
- Splitter centralisé doit être installé (VDSL2 compliant)
- Description détaillé publié on www.pt.lu ->Telecom ->Operators ->?

Interopérabilité VDSL2

- Tests d'interopérabilité selon même procédure que pour ADSL1/2/2+
- HAG firmware doit supporter DPBO et UPBO basé sur les spécifications
 - Downstream Power Backoff (spectre ADSL2+)
 - Upstream Power Backoff (spectre VDSL2)
 - xDSL Deployment Rules
 - documents publiés sur www.pt.lu ->Telecom ->Operators ->Regulatory ->Technical Info -> xDSL rules

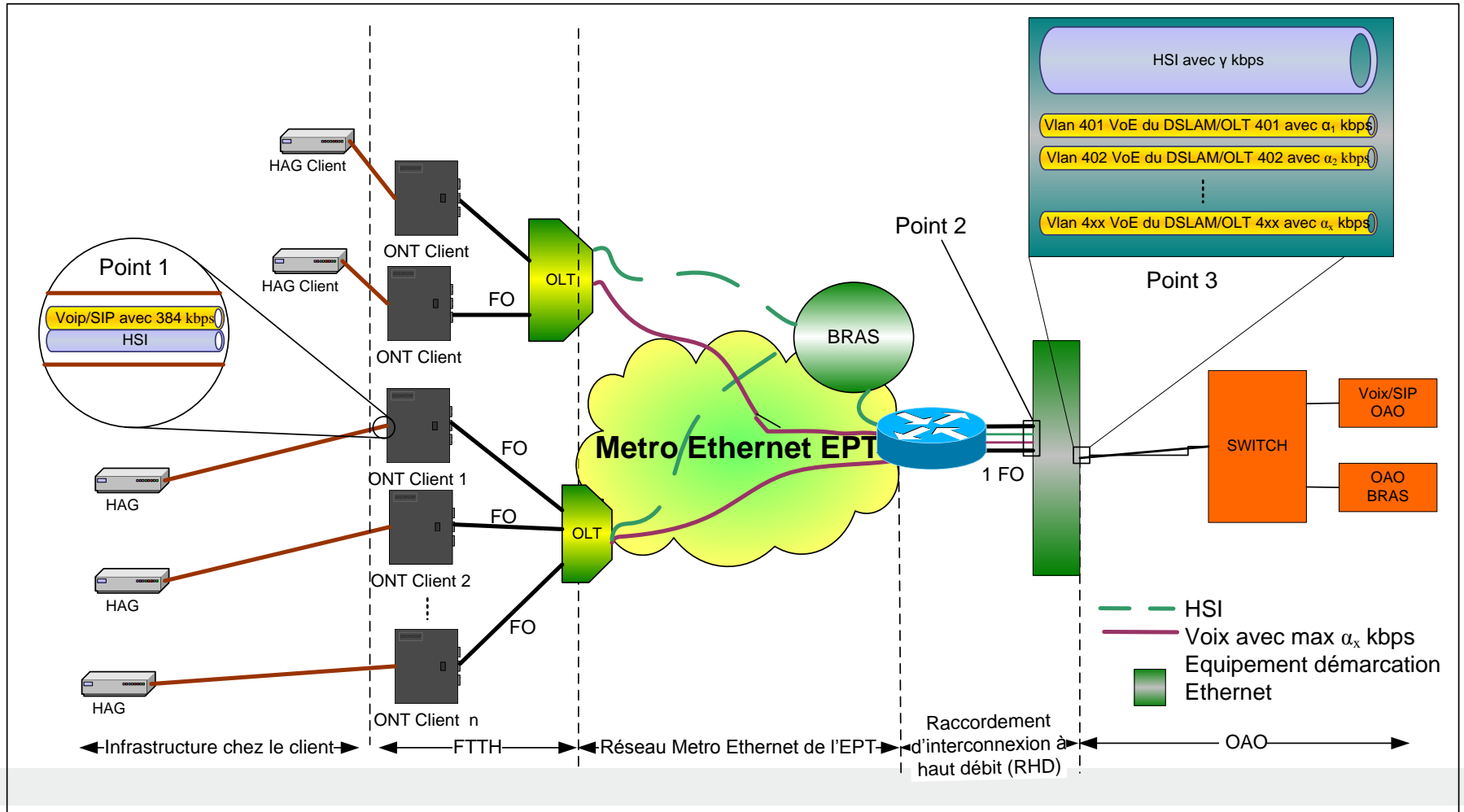
ATH (FTTH) composantes clés

- Optical Network Termination, ONT
- Optical Line Termination OLT, (Packet-OLT)
- Splitter passif



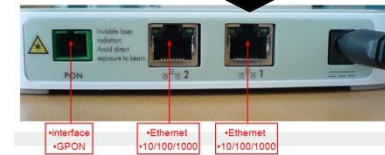
Partout. Avec vous.

Les interfaces ATH



Partout. Avec vous.

ATH Interface Point 1



- Interface Gigabit Ethernet IEEE 802.3 1000Base Tx (cuivre)
- “backwards compatible” Fast Ethernet 100Base Tx
- Connecteur RJ45
- Configuration vlan GE port 1 ONT:
 - HSI: Single Tagged Vlan 35
 - VoE: Single Tagged Vlan 39
- Responsabilité P&TLuxembourg’s rse termine au niveau du GE interface de l’ONT
- Test d’interopérabilité OAO’s sur demande
 - Description interface détaillée sur www.pt.lu ->Telecom
->Operators

Agenda :

1. Evolution du réseau fibre optique et principes de migration vers la fibre ;
2. Offres en gros “Accès très haut débit” ;
 - a) Aspects généraux des offres en gros de l’EPT ;
 - b) Eligibilité par numéro téléphonique / par adresse
 - c) Les interfaces offertes
 - d) Le détail de la configuration
 - e) Tarifs
3. Questions?

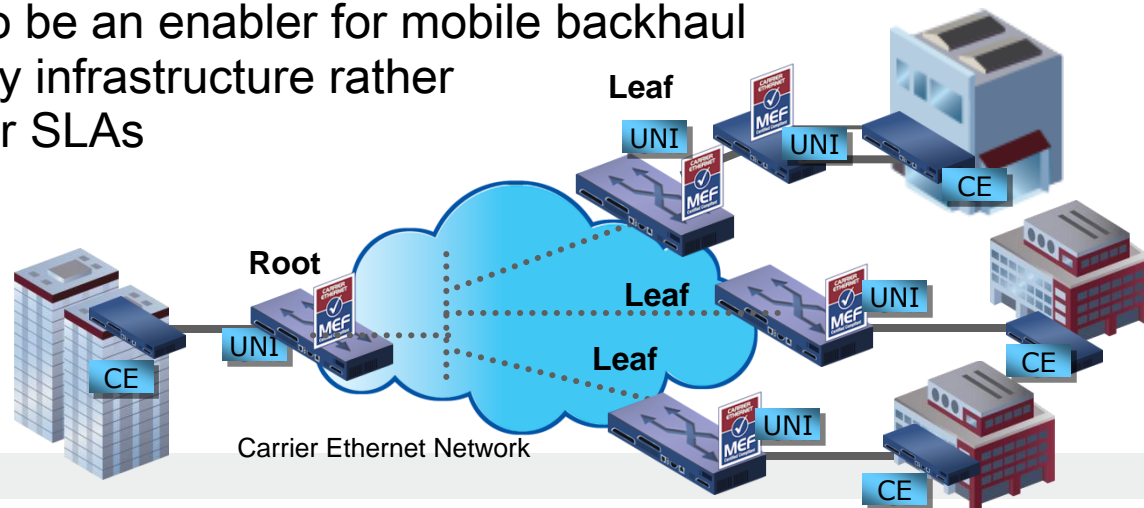
Partout. Avec vous.



VoE Service is Using E-Tree Service Type

Ethernet Private Tree (EP-Tree) and Ethernet Virtual Private Tree (EVP-Tree) Services

- Provides traffic separation between users with traffic from one “leaf” being allowed to arrive at one of more “Roots” but never being transmitted to other “leaves”
- Targeted at multi-host and where user traffic must be kept invisible to other users
- Anticipated to be an enabler for mobile backhaul and triple-play infrastructure rather than end-user SLAs

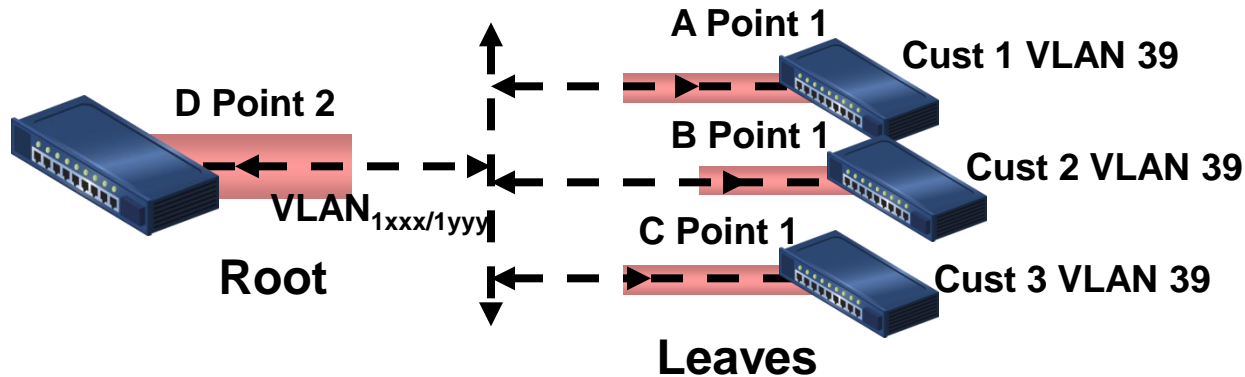


Partout. Avec vous.



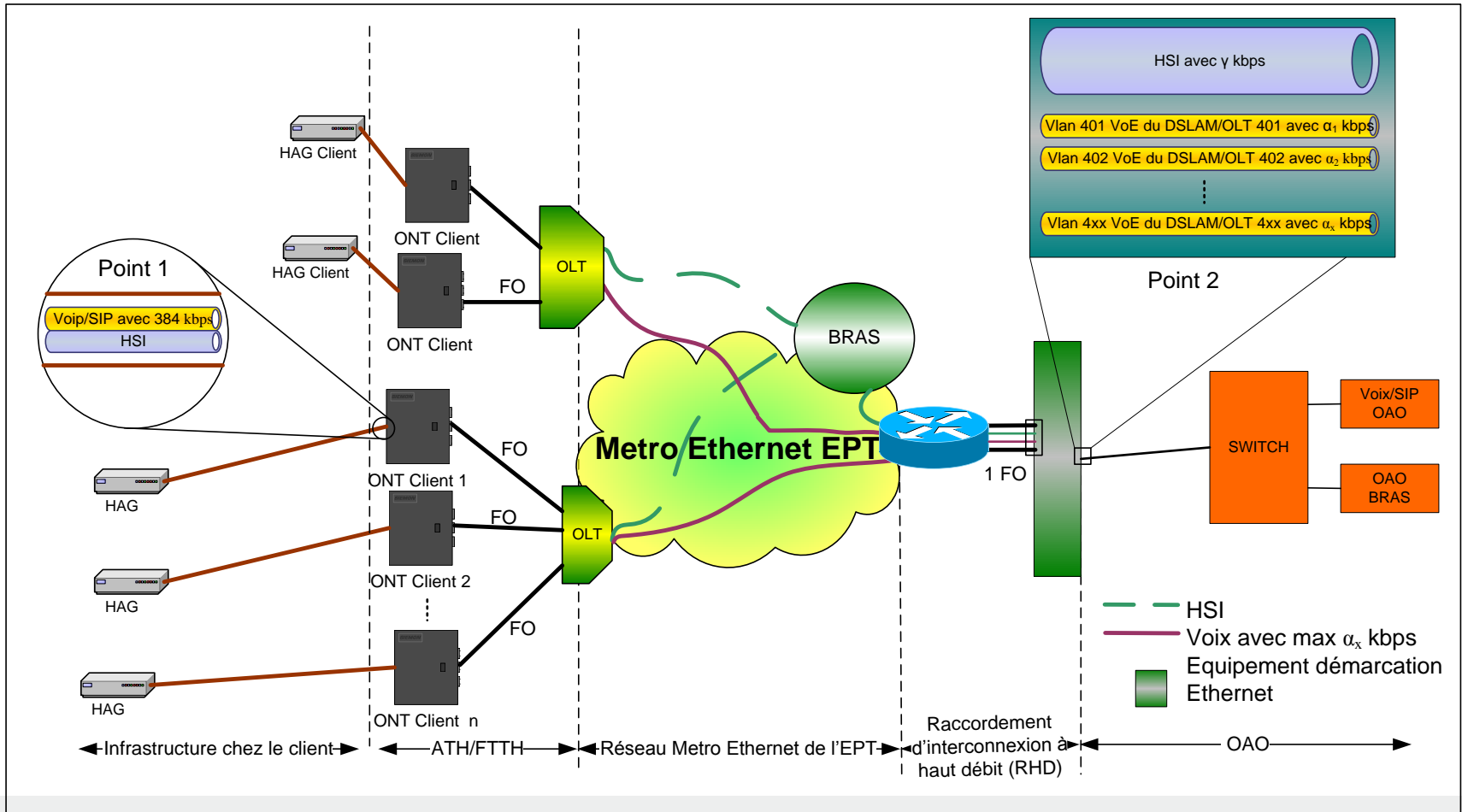
Use of EP-Tree

Intelligent Service Gateway



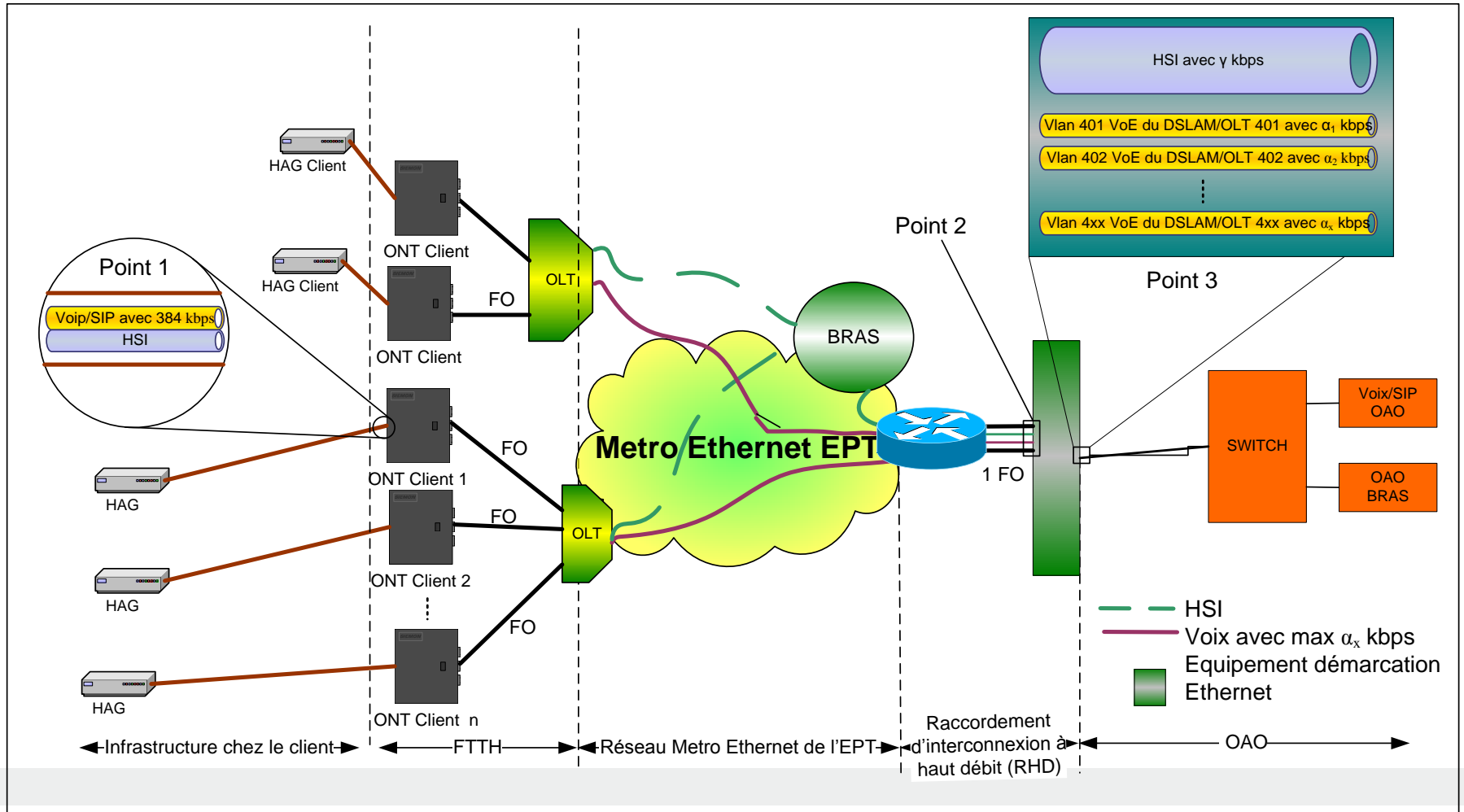
- Efficient use of ISG router port
- One subnet to configure on ISG router
- Simple configuration (fits DHCP model)
- Cust 1,2,3 can't see each other's traffic
- Possibility for second Root which would provide redundant ISG access

La configuration ATH "transport HSI"



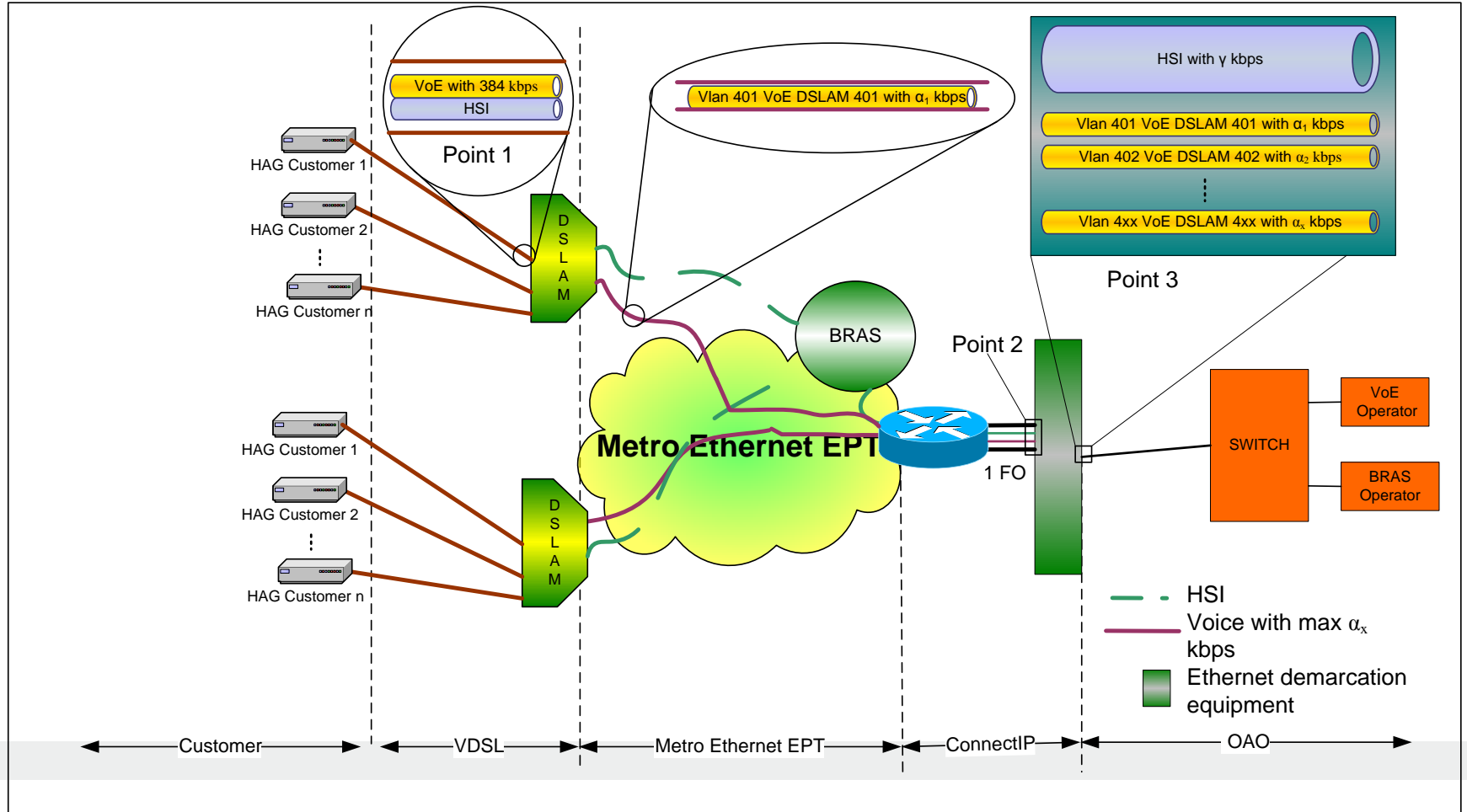
Partout. Avec vous.

LA configuration ATH – “transport VoE”



Partout. Avec vous.

La configuration VDSL30



Partout. Avec vous.

EPT Offer

- One EVP-TREE per OLO per DSLAM/GPON
- Outer Tag (S-TAG 1xxx) on ISG facing interface (Point 3) identifies DSLAM/GPON
- Inner Tag (C-TAG 1yyy) on ISG facing interface (Point 3) identifies EVP-TREE instance
- Class (Cos) based Policing (see CIR/CBS/EIR/EBS values) on Leaf VLANs 39 (Point 1)
- Policing on total ordered Bandwidth (CIR/CBS) on Leaf VLANs 39 (Point 1)
- Class (Cos) based Policing (see CIR/CBS/EIR/EBS values) on Root VLANs 1xxx/1yyy (Point 2)
- Policing on total ordered Bandwidth (CIR/CBS) on Root VLANs 1xxx/1yyy (Point 2)
- Policing on total ordered Bandwidth (CIR/CBS) for Sum of Root Vlans (Point 3)
- Policing on total ordered Bandwidth (CIR/CBS) on L2TP VLAN (Point 3)
- Approximately 1000 Root VLANs to pre-provision on ISG (corresponds to number of DSLAMs+GPONs)

Partout. Avec vous.



Related MEF Services Specifications

MEF 6.1	Metro Ethernet Services Definitions Phase II
Purpose	Defines the Ethernet Services (EPL, EVPL, E-Line, ELAN, and E-Tree)
MEF 10.1	Ethernet Services Attributes Phase 2
Purpose	Defines the service attributes and parameters required to offer the services defined in MEF 6. Updated from Original MEF 10 in October 2006
Audience	Appropriate for equipment vendors, service providers, and business customers, since it provides the fundamentals required to build devices and services that deliver Carrier Ethernet. For Enterprise users it gives the background to Service Level Specifications for Carrier Ethernet Services being offered by their Service Providers and helps to plan Ethernet Services as part of their overall network.

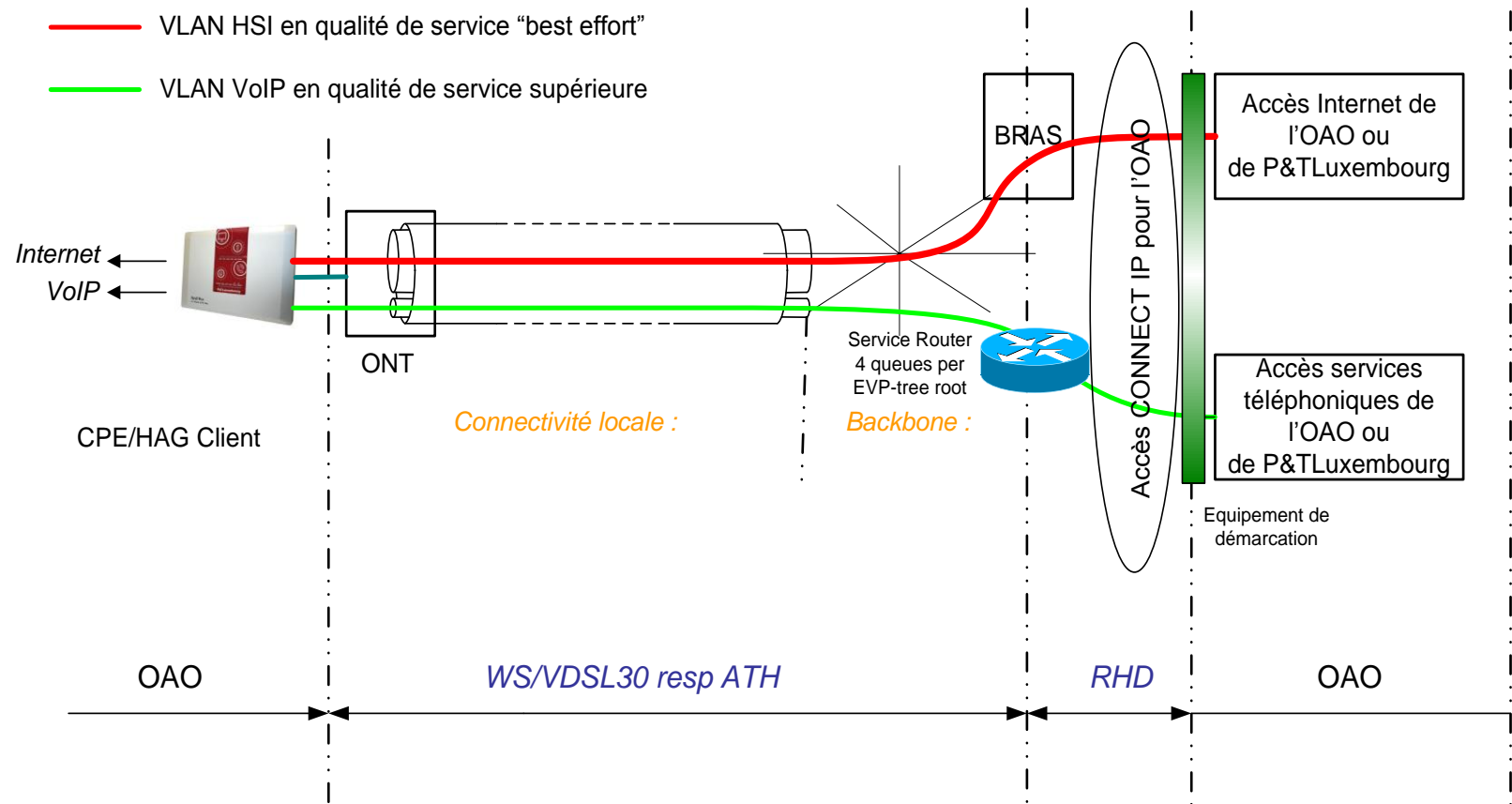
Agenda :

1. Evolution du réseau fibre optique et principes de migration vers la fibre ;
2. Offres en gros “Accès très haut débit” ;
 - a) Aspects généraux des offres en gros de l’EPT ;
 - b) Eligibilité par numéro téléphonique / par adresse
 - c) Les interfaces offertes
 - d) Le détail de la configuration
 - e) Tarifs
3. Questions?

Partout. Avec vous.



Aspects tarifaires des offres en gros



Partout. Avec vous.



Détermination des prix « en gros »

Attention: tarifs mis à jour après les réunions avec les OAO et l'ILR

Nom du produit		Tarifs			Marge brute OAO	Retail minus
WS	Retail	Prix Retail HT	Prix Retail sans Services (Voix/Internet)	Prix WS HT	Infrastruc-ture	Infrastruc-ture
VDSL 30	Luxfibre 30	44,97 €	37,47 €	29,22 €	28,24%	-22,02%
ATH 30	Luxfibre 30	44,97 €	37,47 €	29,22 €	28,24%	-22,02%
ATH 50	Luxfibre 50	52,17 €	43,17 €	33,66 €	28,24%	-22,02%
ATH 100	Luxfibre 100	65,21 €	51,21 €	39,93 €	28,24%	-22,02%

Partout. Avec vous.



Tarifs de la liaison RHD (anc. Connect-IP)

Attention: tarifs mis à jour après les réunions avec les OAO et l'ILR

HSI trafic	Interface	Installation	Abonnement
100 Mbit/s	FastEthernet	2814,80	445
200 Mbit/s	GbitEthernet	2814,80	811
400 Mbit/s	GbitEthernet	2814,80	1178
700 Mbit/s	GbitEthernet	2814,80	1474
1 Gbit/s	GbitEthernet	2814,80	1663

VoE trafic	Interface*	Installation*	Abonnement (par Mbps)
0-100 Mbit/s	FastEthernet	2814,80	8,08
101-200 Mbit/s	GbitEthernet	2814,80	7,37
201-400 Mbit/s	GbitEthernet	2814,80	5,35
401-700 Mbit/s	GbitEthernet	2814,80	3,83
701-1000 Mbit/s	GbitEthernet	2814,80	3,02

*pas applicable si VoE trafic utilise le même port que le trafic HIS

Partout. Avec vous.



Agenda :

1. Evolution du réseau fibre optique et principes de migration vers la fibre ;
2. Offres en gros “Accès très haut débit” ;
 - a) Aspects généraux des offres en gros de l’EPT ;
 - b) Eligibilité par numéro téléphonique / par adresse
 - c) Les interfaces offertes
 - d) Le détail de la configuration
 - e) Tarifs
3. Questions?

Partout. Avec vous.



Merci.

Partout. Avec vous.

